



· 液压绞车试验井架

## OILH 液压绞车

### OILH HYDRAULIC WINCHES

#### 简介 Brief Introduction

OILH系列液压绞车采用模块化设计，由带单向平衡阀及控制制动器的梭阀组成的各种配流器、液压

马达、制动器、行星减速机、卷筒、机架等部件组成。

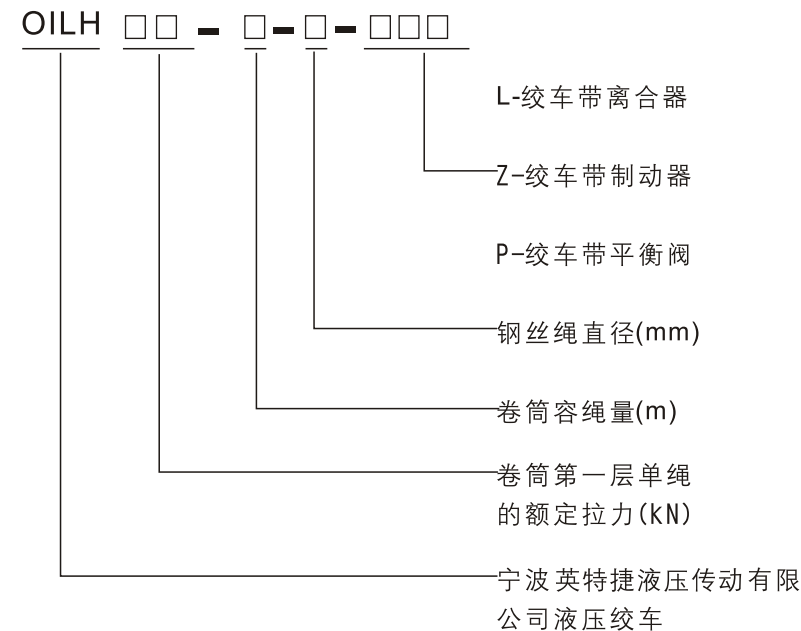
**OILH系列液压绞车为用户的起吊设备提供了一个很好的解决方案：**

- 由于绞车自带阀组，简化了液压系统，用户只需配备泵站和换向阀即可；
- 由于绞车采用平衡阀，确保了绞车在提升和下放工作中运转的平稳性；
- 表面硬化齿轮和氮化内齿圈的采用保证了绞车低噪音运转，极好的承载能力和工作可靠性；
- 由于行星减速器安装于卷筒内部，节省了空间，具有结构紧凑的特点；
- 采用模块化设计，方便和简化了维护工作；
- 效率高，寿命长。

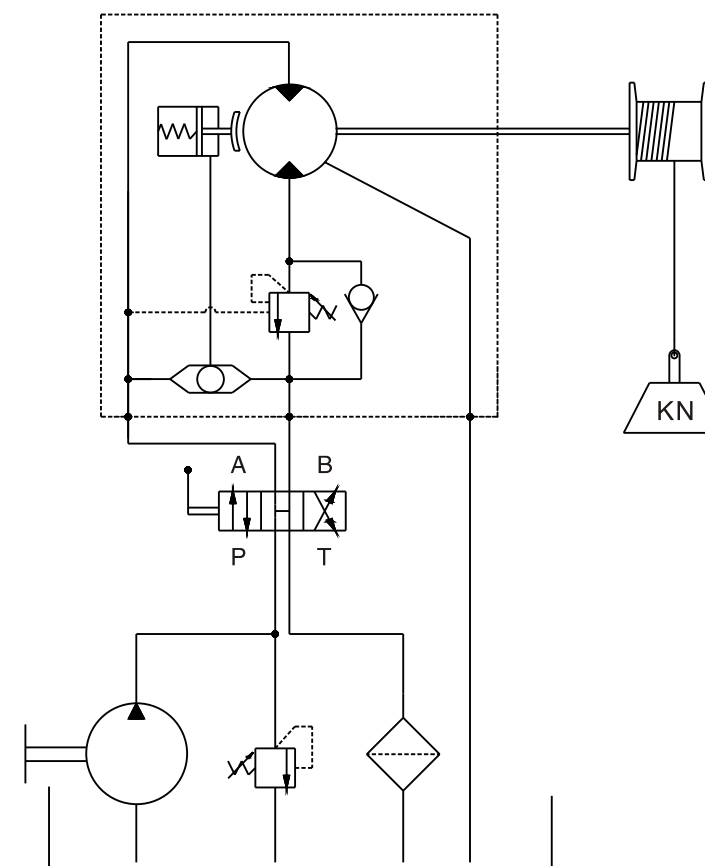
#### 应用范围

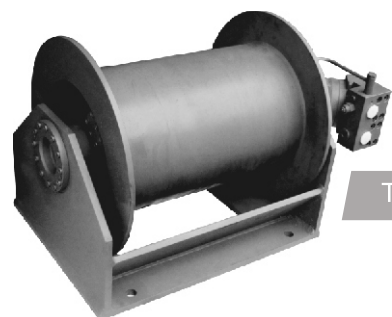
OILH系列液压绞车适用于船舶、码头和集装箱起重机、铁路起重机、汽车和履带式起重机、煤矿、石油等各种起重和牵引设备中。

#### 选型代号

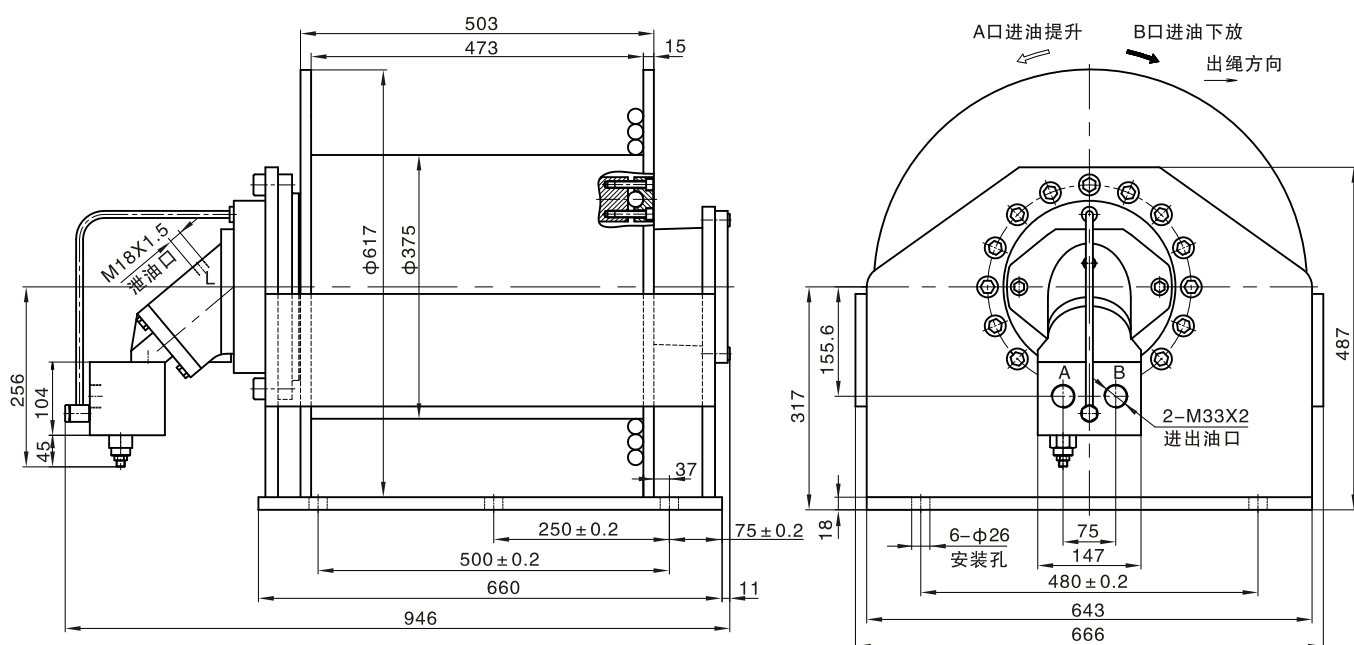


#### 液压原理图




**OILH70-81-22-ZP**
**Technical Specification**

型号	钢丝绳层数 (Layer)	拉力 (KN)	绳速 (m/min)	容绳量 (m)	总排量 (ml/rev)	工作压差 (Mpa)	理论流量 (L/min)	钢丝绳直径 (mm)	液压马达	齿轮箱减速比
OILH70-81-22-ZP	1	70	30	25.6	5991.5	16.8	143.8	Φ22	A2FE56/61W-NZL100	106.8
	2	63	33.2	53.9						
	3	57.3	36.5	81.4						

**OILH70-81-22-ZP 安装联接尺寸**

**OILH70-44-24-ZP**
**Technical Specification**

型号	钢丝绳层数 (Layer)	拉力 (KN)	绳速 (m/min)	容绳量 (m)	总排量 (ml/rev)	工作压差 (Mpa)	理论流量 (L/min)	钢丝绳直径 (mm)	液压马达	齿轮箱减速比
OILH70-44-24-ZP	1	77	33.6	23.3	7376.8	15.5	170.5	Φ24	A2FE80/61W-NZL 100	92.21
	2	70	37	44						

**OILH70-44-24-ZP 安装联接尺寸**
